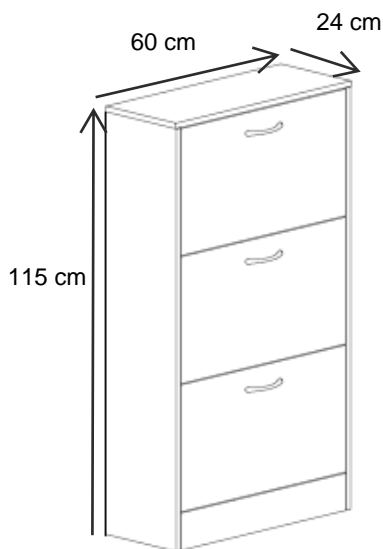




# SCARPIERA 3 ANTE

Struttura in legno truciolato e rivestimento in melamina

8010402494613



## USO E MANUTENZIONE

### MANUTENZIONE E PULIZIA:

Per la pulizia di tutte le parti pannellate usare un panno (di cotone o microfibra leggermente umido, imbevuto con acqua oppure acqua e sapone neutro, asciugare sempre con panno asciutto. Raccomandiamo di non usare prodotti chimici aggressivi, solventi o alcol, non usare panni o prodotti abrasivi, ed evitare di insistere su piccole superfici. La pulizia di tutte le parti del mobile va eseguita, per non danneggiarne le finiture, utilizzando prodotti specifici, che non contengono acetone, ammoniaca e agenti solventi o abrasivi.

### MONTAGGIO:

Il montaggio deve essere eseguito in base alle indicazioni delle istruzioni di montaggio e deve essere eseguito nella stanza nella quale verrà utilizzato. Si prega di tenere le piccole parti fuori dalla portata dei bambini.

### SICUREZZA:

Onde evitare movimenti e/o ribaltamenti si raccomanda il fissaggio alle pareti degli elementi alti e sospesi. Gli accessori per eseguire il fissaggio non sono inclusi perché ogni parete richiede un accessorio di fissaggio specifico. Rivolgersi ad un rivenditore specializzato per identificare il sistema di fissaggio adatto per fissare il mobile alla parete da voi scelta. Si raccomanda un controllo periodico dei sistemi di montaggio e ferramenta tutta.

### MATERIALE IMBALLO:



## SCHEDA TECNICA

### CARATTERISTICHE:

dimensioni (cm): altezza 115cm | larghezza 60cm | profondità 24cm

### MATERIALI E FINITURE:

Struttura: MDF RIVESTITO IN MELAMINA

Maniglie: IN METALLO

smontabile	impilabile	montaggio	peso	imballo
NO	NO	KD	21.70 kg	CARTONE




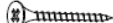





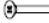






# SCARPIERA 3 ANTE

Struttura in legno truciolato e rivestimento in melamina

## ISTRUZIONI DI MONTAGGIO



PARTI	PEZZO N.	QUANTITA'
	1	16
	2	18
	3	3
	4	2
	5	36
	6	3
	7	3
	8	6
	9	6
	10	12
	11	2
	12	6
	13	6
	14	16



# SCARPIERA 3 ANTE

Struttura in legno truciolato e rivestimento in melamina

## ISTRUZIONI DI MONTAGGIO



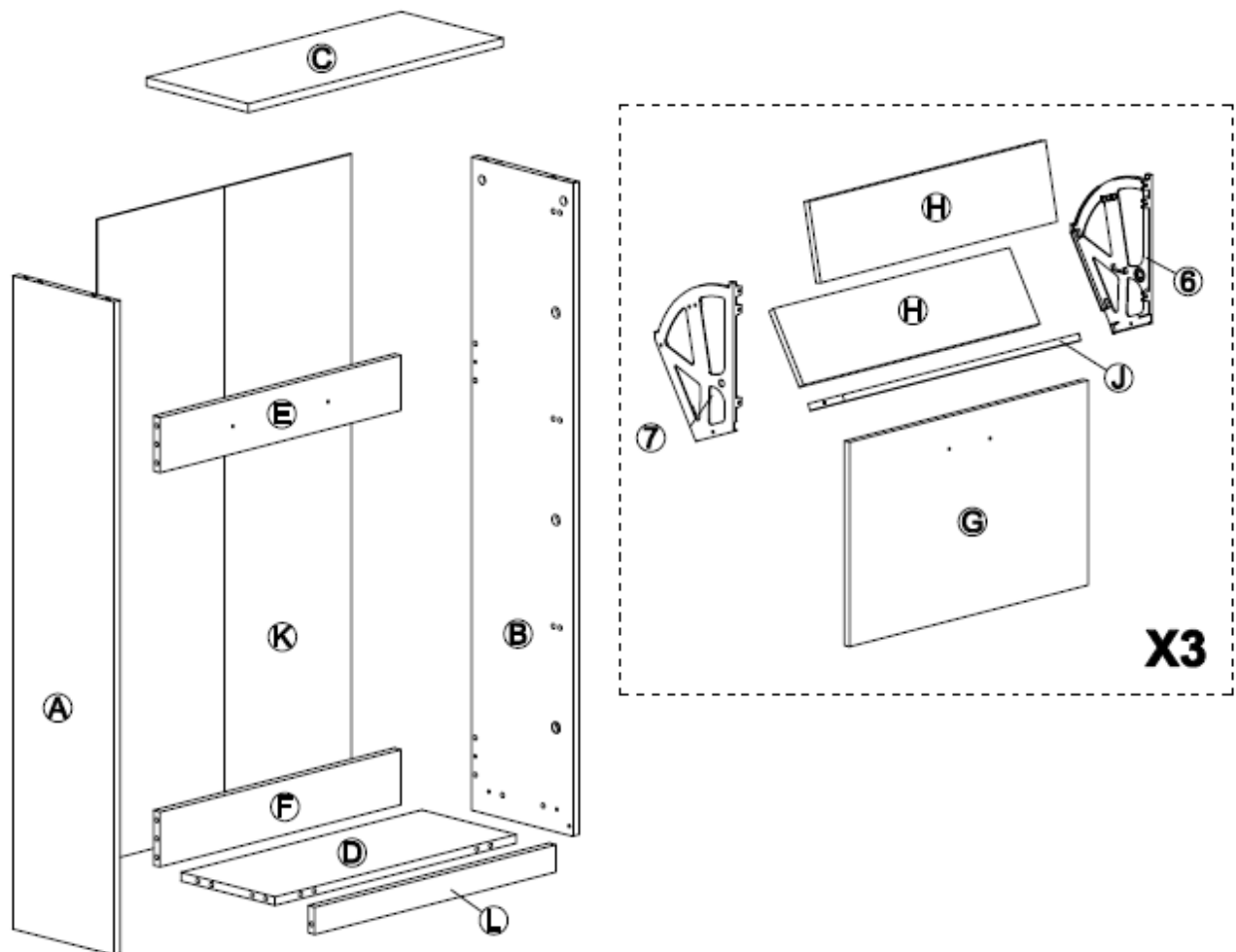
PARTI	PEZZO N.	QUANTITA'
	A	1
	B	1
	C	1
	D	1
	E	1
	F	1
	G	3
	H	6
	J	3
	K	1
	L	1



# SCARPIERA 3 ANTE

Struttura in legno truciolato e rivestimento in melamina

## ISTRUZIONI DI MONTAGGIO

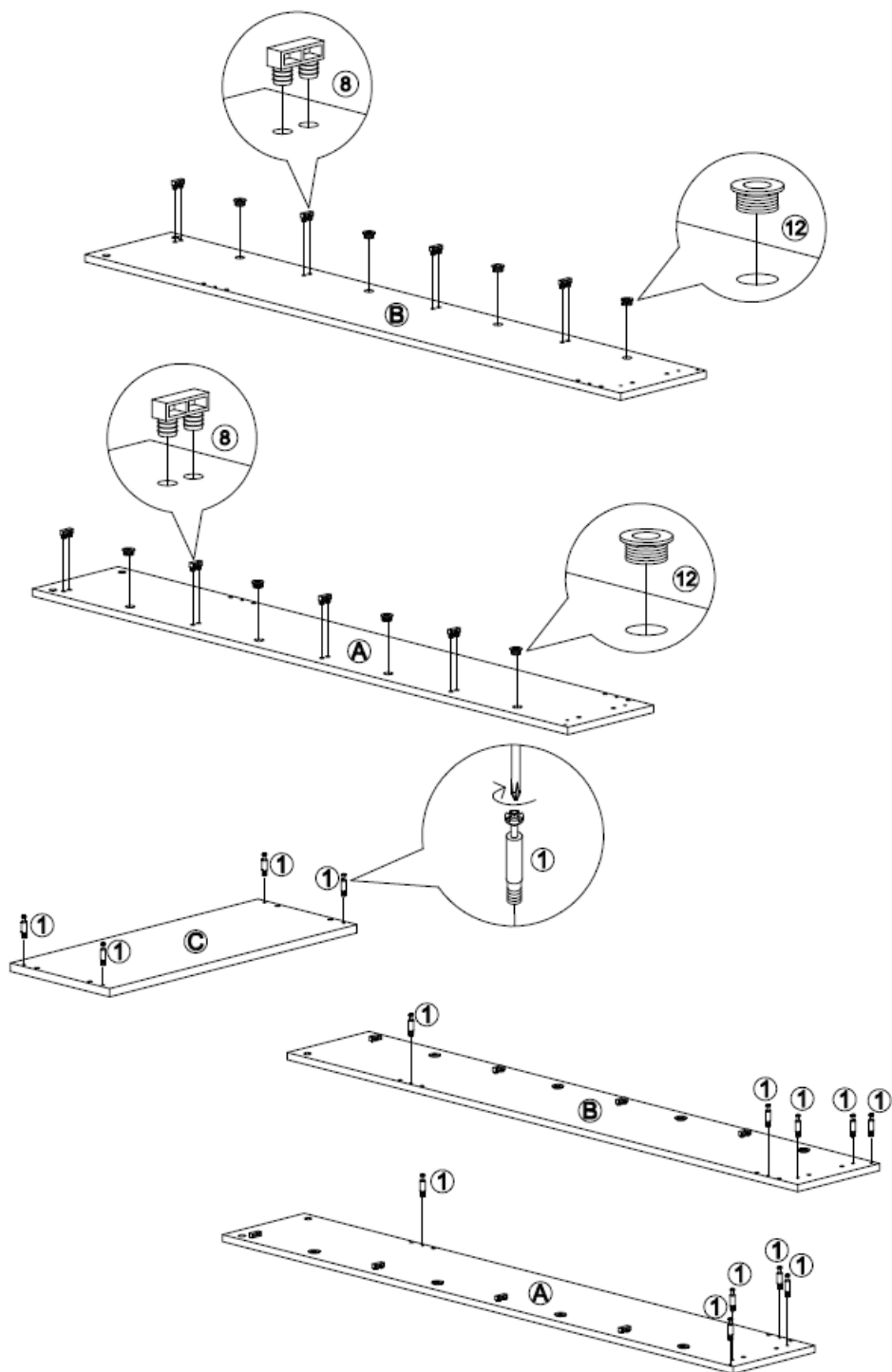




# SCARPIERA 3 ANTE

Struttura in legno truciolato e rivestimento in melamina

## ISTRUZIONI DI MONTAGGIO

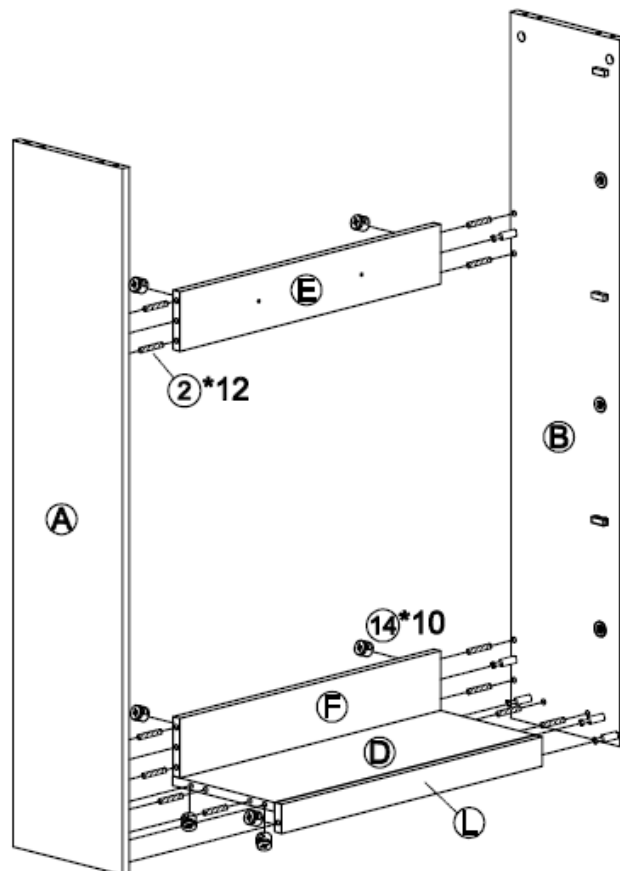
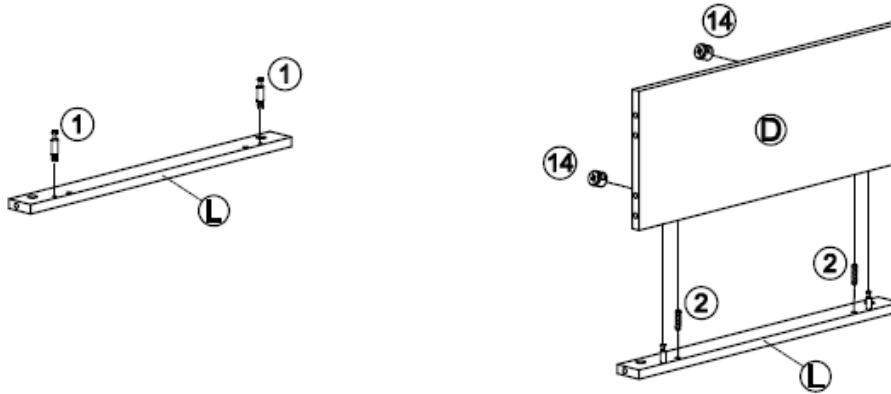




# SCARPIERA 3 ANTE

Struttura in legno truciolato e rivestimento in melamina

## ISTRUZIONI DI MONTAGGIO

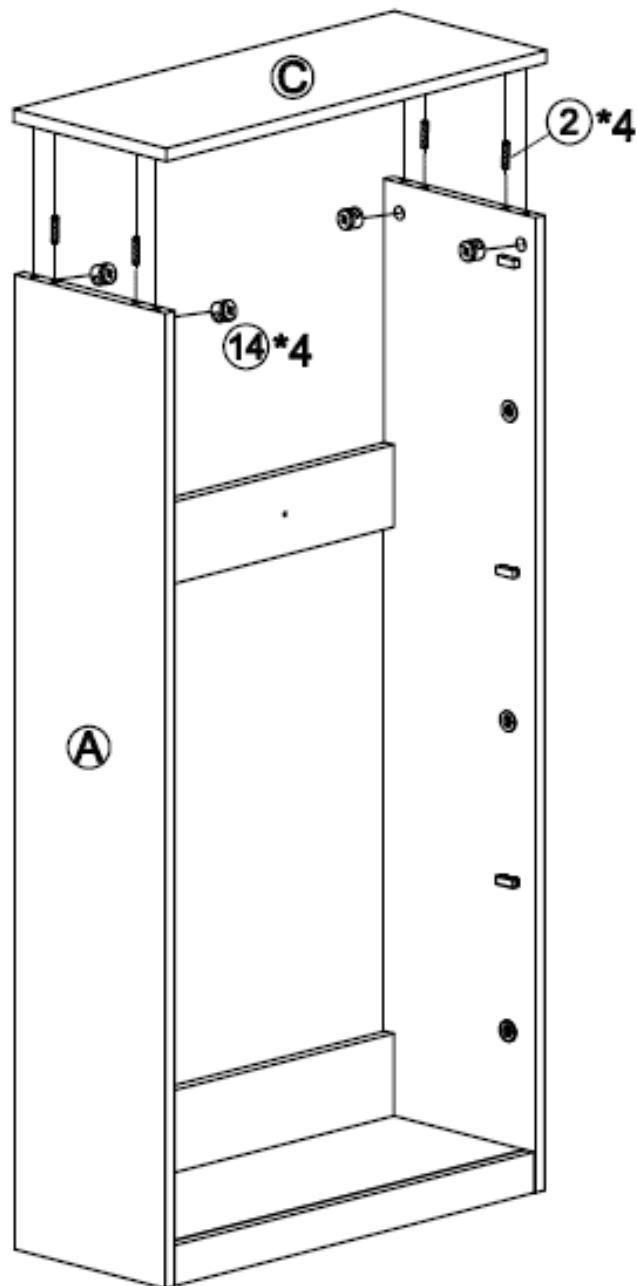




# SCARPIERA 3 ANTE

Struttura in legno truciolato e rivestimento in melamina

## ISTRUZIONI DI MONTAGGIO

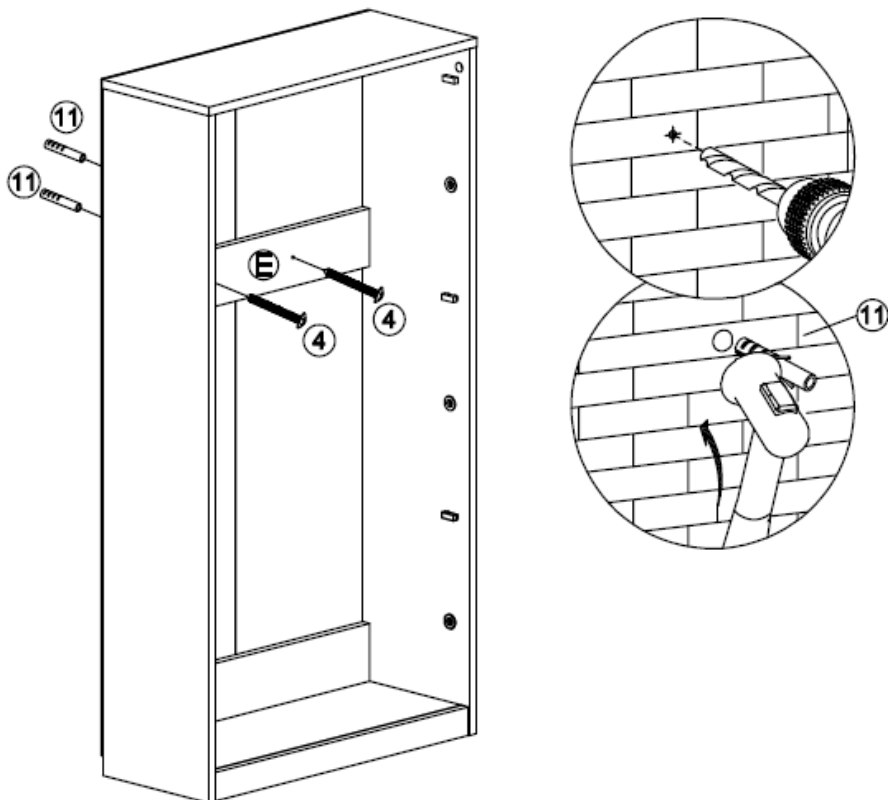
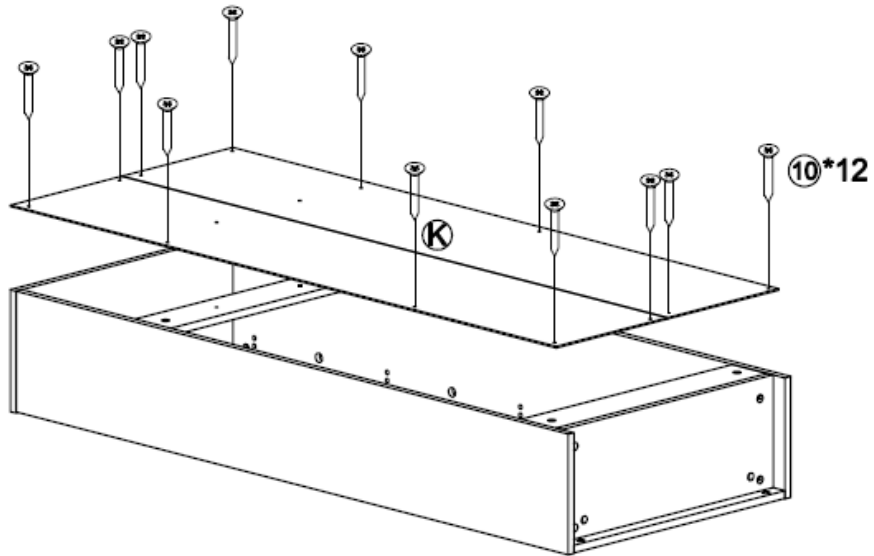




# SCARPIERA 3 ANTE

Struttura in legno truciolato e rivestimento in melamina

## ISTRUZIONI DI MONTAGGIO

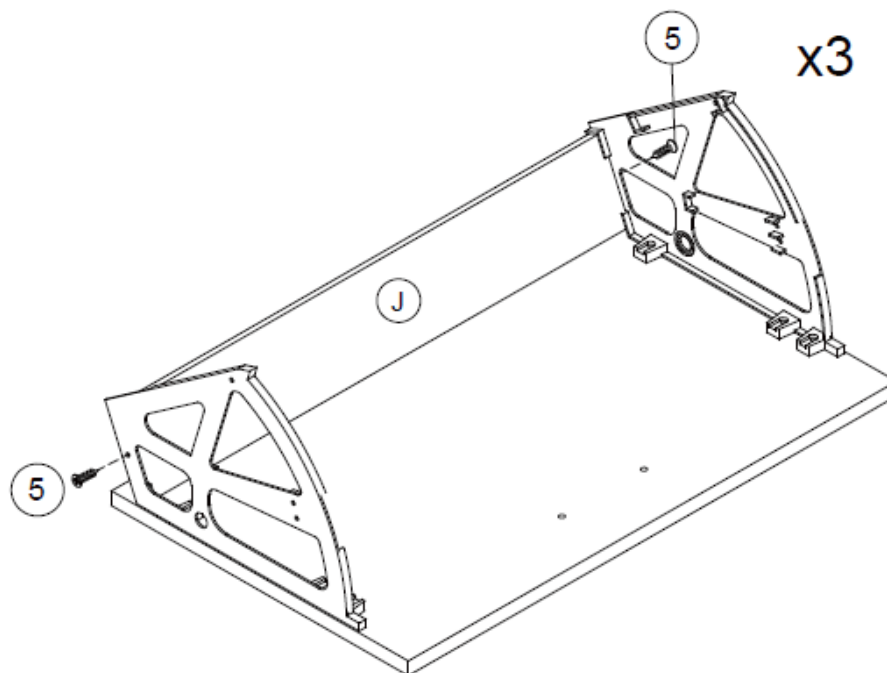
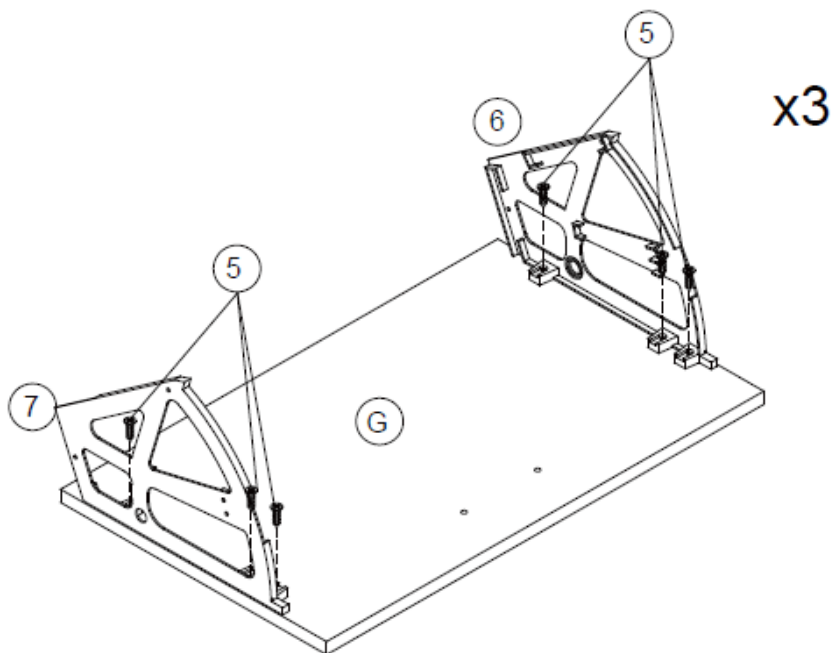




# SCARPIERA 3 ANTE

Struttura in legno truciolato e rivestimento in melamina

## ISTRUZIONI DI MONTAGGIO





# SCARPIERA 3 ANTE

Struttura in legno truciolato e rivestimento in melamina

## ISTRUZIONI DI MONTAGGIO

