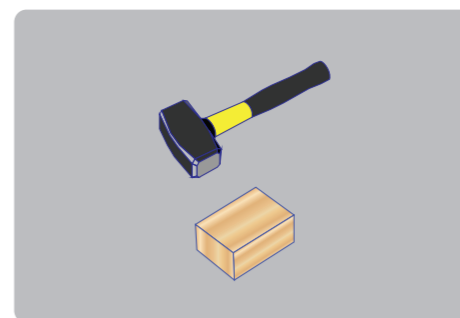




ANEMOS®

Industrie Scaffalature Metalliche



MAXI POCKER

SCHEMA DI MONTAGGIO

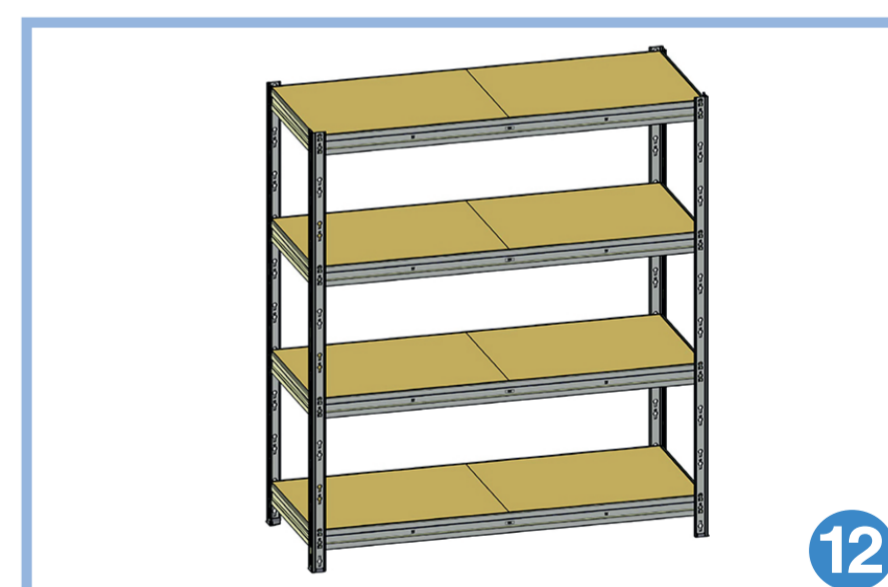
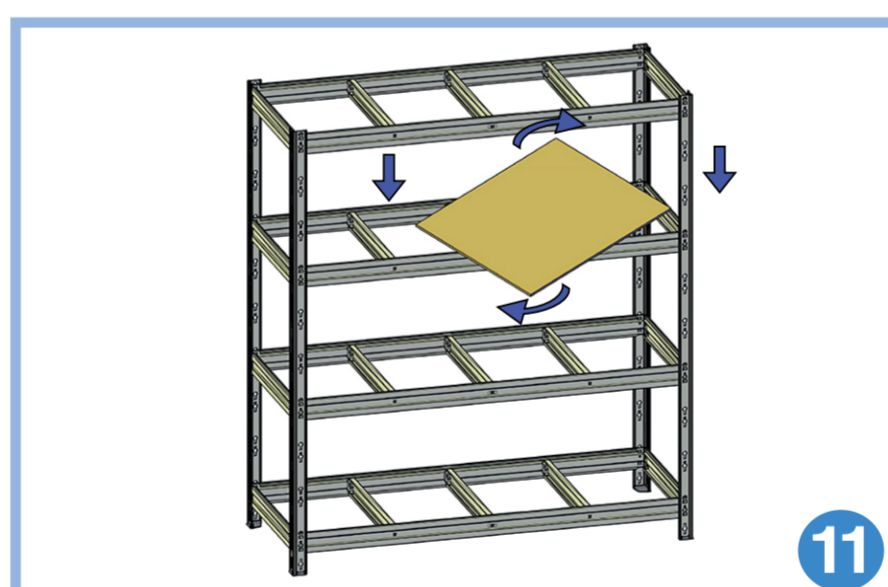
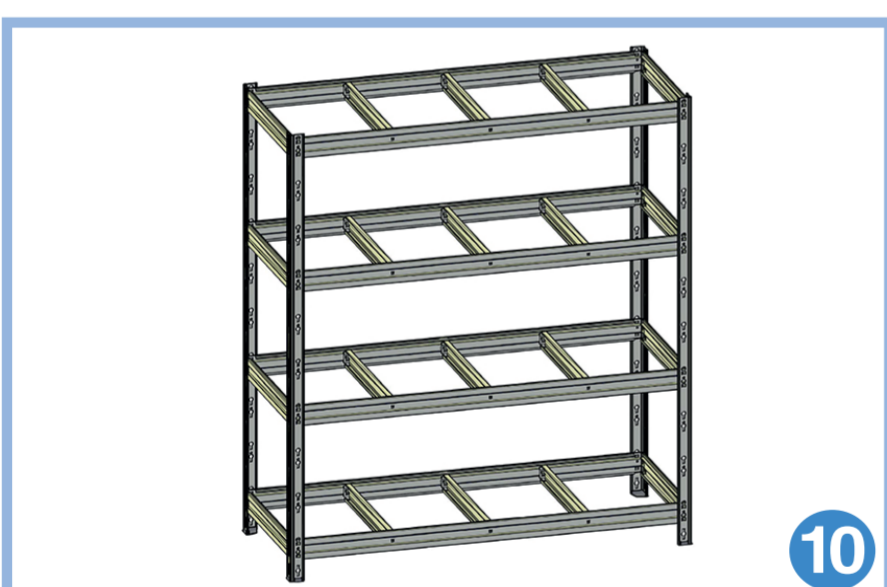
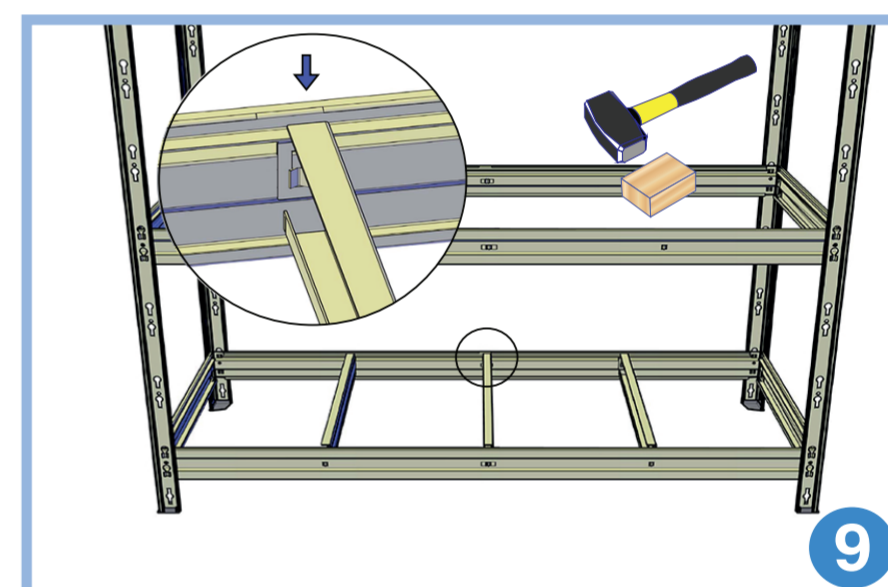
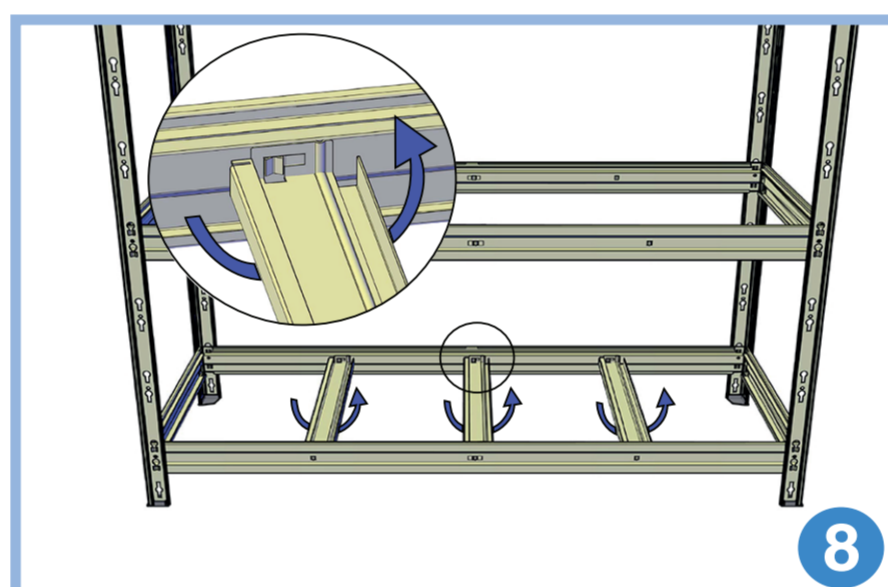
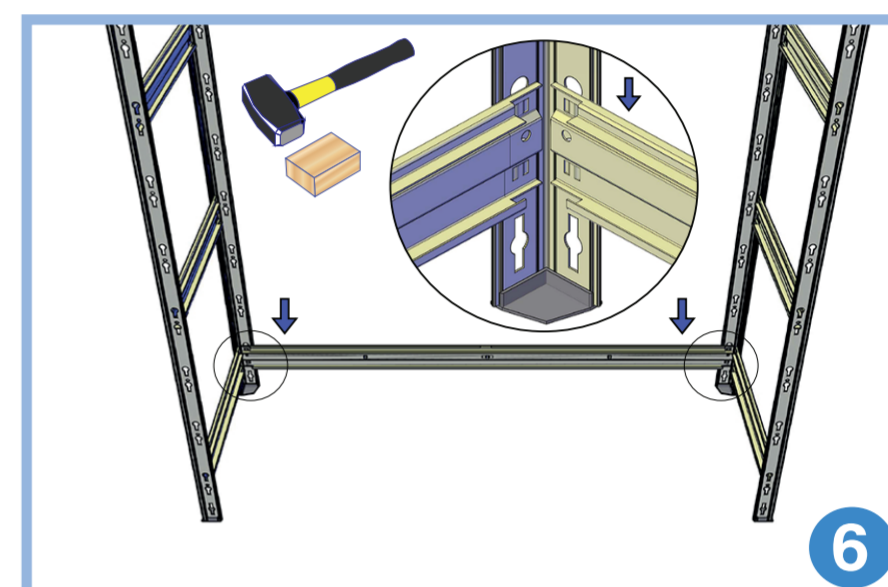
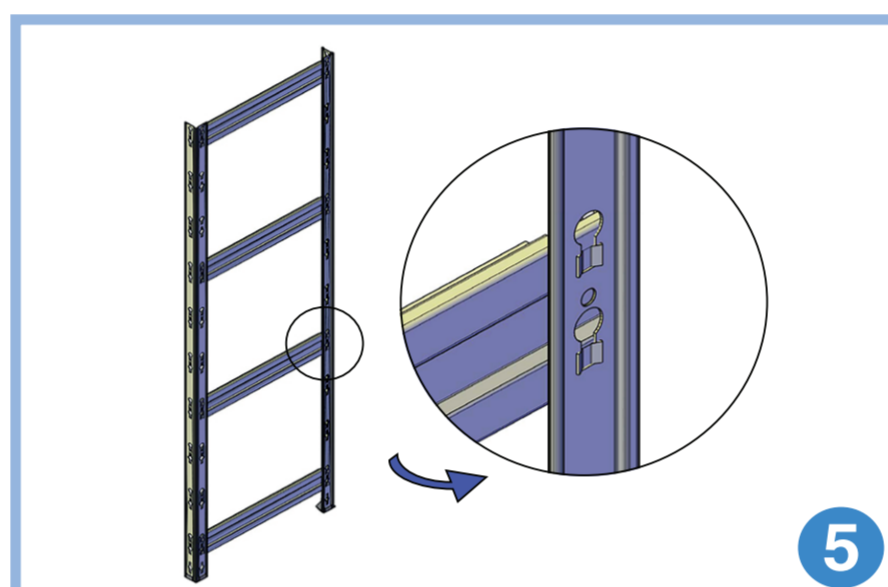
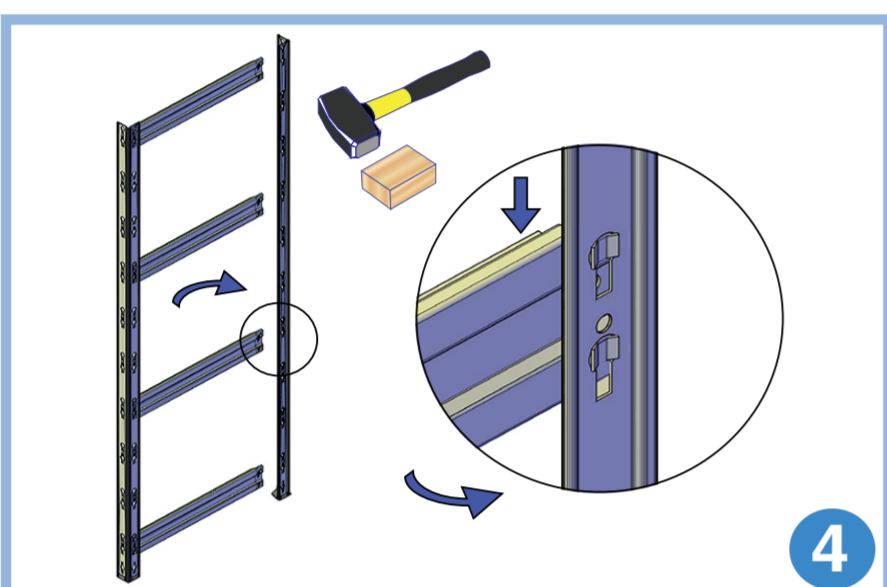
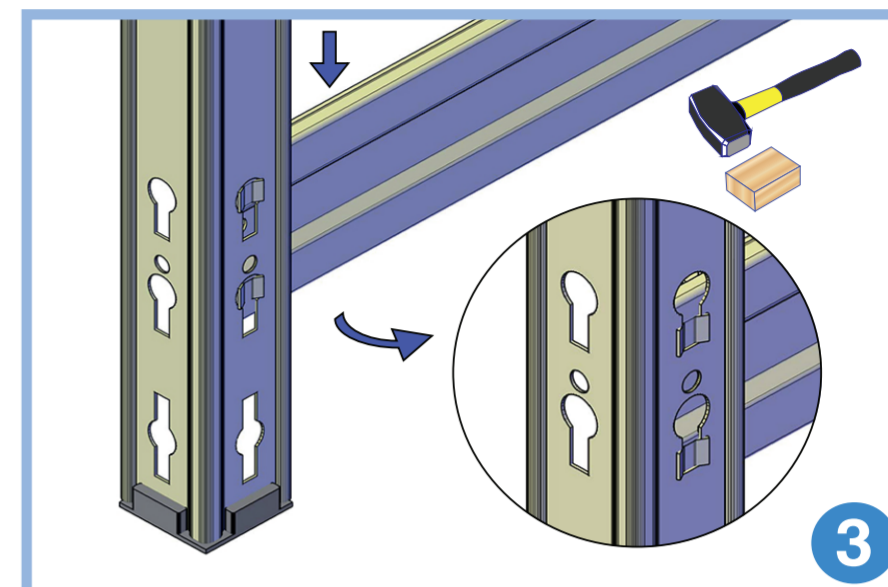
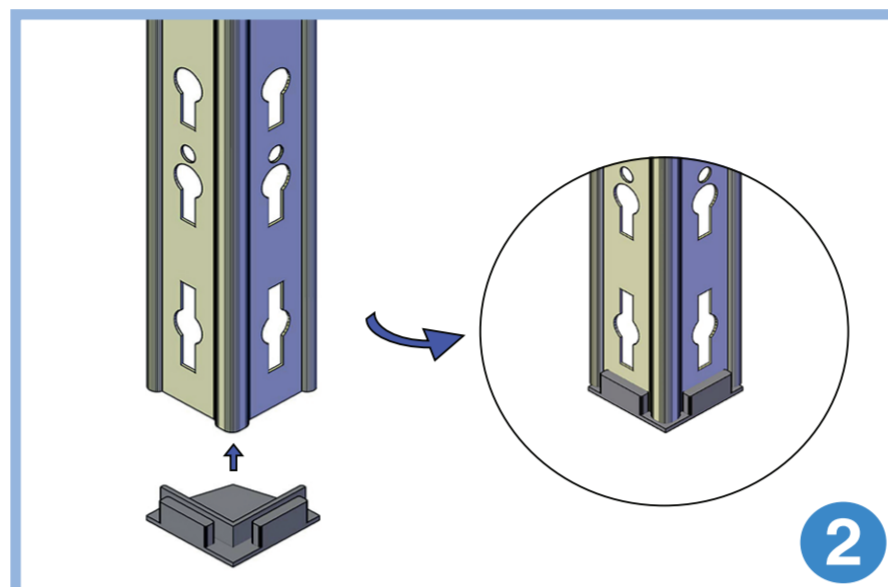
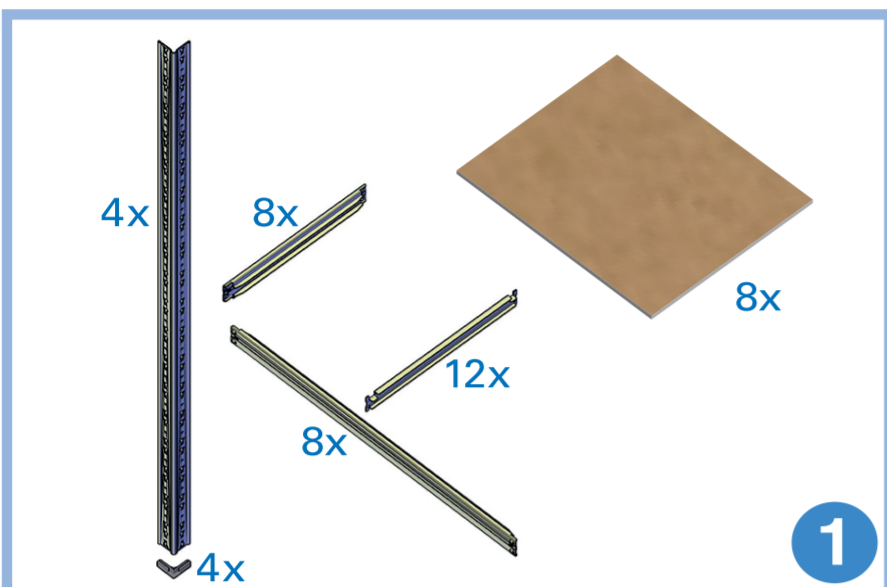
NOTICES DE MONTAGE

ASSEMBLING SCHEME

MONTAGEANLEITUNG

ESQUEMA DE MONTAJE

ESQUEMA DE MONTAGEM



ATTENZIONE!

LEGGERE ATTENTAMENTE LE PRESENTI ISTRUZIONI PRIMA DI EFFETTUARE IL MONTAGGIO DEL PRODOTTO. - IL PRESENTE MANUALE DEVE ESSERE CONSERVATO NEL TEMPO ED ESPOSTO IN PROSSIMITA DELLA SCAFFALATURA PER EVENTUALI SUCCESSIVE CONSULTAZIONI.

1 - MONTAGGIO: Procedere come illustrato sotto avendo cura di: DURANTE IL MONTAGGIO UTILIZZARE GUANTI DA LAVORO ADEGUATI PER PROTEGGERE LE MANI (non inclusi). - Montare il primo piano a una altezza non superiore a 10 cm dal pavimento (questo per garantire una corretta tenuta dei montanti). - Suddividere i rimanenti piani in maniera il più possibile equidistante rispetto all'altezza totale dello scaffale.

2 - FISSAGGIO A MURO: Una volta completato il montaggio della scaffalatura, prima del suo utilizzo, è obbligatorio fissarla al muro con appositi tasselli di fissaggio (tasselli non inclusi). In caso di pareti di altro materiale, predisporre comunque degli adeguati sistemi di ancoraggio consultando il rivenditore). I fissaggi andranno assicurati alla parete attraverso i fori dei montanti applicando minimo 2 fissaggi a circa ¼ dell'altezza dello scaffale.

IMPORTANT!

READ THESE INSTRUCTIONS CAREFULLY BEFORE ASSEMBLY OF THE PRODUCT. - THIS MANUAL MUST BE KEPT CLOSE TO THE SHELVING UNIT FOR SUBSEQUENT REFERENCE.

1 - ASSEMBLY: DURING ASSEMBLY USE PROTECTIVE GLOVES TO PROTECT YOUR HANDS (not included). - Fit the first shelf at a height of no more than 10 cm from the floor (this will ensure correct upright strength). - Set the remaining shelves to a near equal distance as possible with respect to the total height of the shelving unit.

2 - WALL MOUNTING: Once the shelving unit has been assembled & before being used, it must be fastened to the wall using specific screw anchors (not supplied). If the wall is made of a particular type of material, always use adequate fastening systems (ask your dealer). Wall fastening should be done using the holes in the uprights - at least 2 fixing points at about ¼ the height of the shelving unit.

3 - LOAD: Arrange the load on the shelves so it is uniformly distributed, without exceeding the maximum indicated load. Carefully place the loads on the shelves. Do not allow them to drop suddenly. Shelves must only be loaded manually and from the front side.

ATTENTION!

LIRE ATTENTIVEMENT LES INSTRUCTIONS AVANT D'EFFETUER LE MONTAGE DU PRODUIT. - LA NOTICE DOIT ETRE CONSERVEE DANS LE TEMPS, A PROXIMITE DE L'ETAGERE POUR TOUTE CONSULTATION FUTURE.

1 - MONTAGE: PENDANT LE MONTAGE, PORTER DES GANTS DE TRAVAIL APPROPRIES A FIN DE PROTEGER LES MAINS (non fournis). - Monter la première tablette à une hauteur inférieure à 20 cm du sol (pour garantir la stabilité des cornières). - Répartir les tablettes restantes de manière équidistante par rapport à la hauteur totale de l'étagère.

2 - FIXATION MURALE: Une fois le montage de l'étagère terminé, avant de l'utiliser, il est obligatoire de la fixer au mur à l'aide de chevilles de fixation adéquates (chevilles non fournies). En cas de murs constitués d'un autre matériel, prévoir des systèmes d'ancrage appropriés (consulter le revendeur). Les fixations doivent être assurées au mur à travers les trous des cornières en appliquant au moins 2 fixations à environ au ¼ de la hauteur de l'étagère.

3 - CHARGE: Disposer la charge sur les tablettes uniformément, ne pas dépasser la charge maximale indiquée. Poser soigneuse-

4 - MAINTENANCE ET NETTOYAGE

- Contrôler la structure périodiquement (tous les 6 mois). - Contrôler que les tablettes soient encastées dans les cornières. - Contrôler visuellement la planéité des tablettes et la perpendicularité des cornières. - Contrôler l'état général de la structure. En cas d'anomalies (déformations, ruptures, oxydations excessives, etc.), remplacer immédiatement les parties endommagées ou défectueuses. - L'étagère doit être tenue dans un environnement fermé et non exposé à l'humidité. - Nettoyer l'étagère en utilisant des gants de travail.

ADVERTISSEMENT! - LE FABRICANT DECLINE TOUTE RESPONSABILITE EN CAS DE MONTAGE NON-CONFORME. - LES ETAGERES DOIVENT ETRE UTILISEES UNIQUEMENT POUR LE STOCKAGE DE MATERIAUX. TOUT AUTRE USAGE EST INTERDIT! - LE FABRICANT DECLINE TOUTE RESPONSABILITE EN CAS D'UTILISATION NON CONFORME.

ACHTUNG!

LESEN SIE DIESE ANLEITUNG VOR DER MONTAGE DES PRODUKTES AUFRERKSAM DURCH. - BEWAHREN SIE DAS HANDBUCH FÜR SPÄTERE NACHSCHLAGEN IN DER NAHE DER REGALE AUF.

1 - MONTAGE: TRAGEN SIE WÄHREND DER MONTAGE GEEIGNETE ARBEITSHANDSCHÜHE ZUM SCHUTZ DER HÄNDE (sie sind nicht enthält). - Montieren Sie den ersten Fachboden auf einer Höhe von maximal 20 cm ab vom Boden (um den korrekten Sitz der Pfosten zu gewährleisten). - Verteilen Sie die restlichen Fachböden möglichst im gleichen Abstand über die gesamte Höhe des Regals.

2 - WANDBEFESTIGUNG: Nachdem das Regal montiert wurde, muss es vor dem Gebrauch mit geeigneten Dübeln (nicht im Lieferumfang enthalten) an der Mauerwand befestigt werden. Bei Wände aus verschiedenen Material werden geeignete Verankerungssysteme vorbereitet (fragen sie Ihren Händler). Die Wandanschlüsse müssen mit mindestens 2 Befestigungen auf etwa 3/4 der Regalhöhe gesichert werden.

3 - BELASTUNG: Verteilen Sie die Last gleichmäßig auf den Fachböden, ohne die angegebene maximale Traglast zu überschreiten. Legen Sie die Lasten vorsichtig auf den Fachboden ab. Lassen Sie die Lasten nicht von großer Höhe auf die Fachböden fallen.

ATENCIÓN!

LEA ATENTAMENTE ESTAS INSTRUCCIONES ANTES DEL MONTAR EL PRODUCTO. - ESTE MANUAL HA DE CONSERVARSE A LO LARGO DEL TIEMPO Y EXPONERSE CERCA DE LA ESTANTERIA PARA EVENTUALES CONSULTAS SUCCESIVAS.

1 - MONTAJE: UTILICE GUANTES DE TRABAJO APROPIADOS DURANTE EL MONTAJE PARA PROTEGER LAS MANOS (no incluidos). - Montar el primer plano a una altura no superior a 20 cm del suelo (esto para garantizar la estabilidad de los puntales). - arrear al ed setárselo asílab sal rídivíduos más equidistante posible respecto a la altura total de la estantería.

2 - SUJECIÓN A LA PARED: una vez que se ha terminado el montaje de la estantería y antes de su utilización, es obligatorio fijar la estantería a la pared con tacos de fijación específicos (ta-cos no incluidos). En caso de paredes de otro material, utilice los sistemas de anclaje apropiados (consulte al vendedor). Las fijaciones tendrán que asegurarse a la pared a través de los agujeros de los puntales, aplicando como mínimo 2 fijaciones a aproximadamente ¾ de la altura de la estantería.

3 - CARGA: disponga la carga sobre las baldas distribuida de manera uniforme, no superando la capacidad

ATENÇÃO!

LEIA ATENTAMENTE ESTAS INSTRUÇÕES ANTES DE EFETUAR A MONTAGEM DO PRODUTO. - O PRESENTE MANUAL DEVE SER CONSERVADO AO LONGO DO TEMPO E MANTIDO NAS PROXIMIDADES DA ESTANTE PARA EVENTUAIS CONSULTAS SUCCESIVAS.

1 - MONTAGEM: DURANTE A MONTAGEM UTILIZAR LUVAS DE TRABALHO ADEQUADAS PARA PROTEGER AS MÃOS (não incluídas). - Montar o primeiro plano a uma altura não superior a 20 cm do chão (isso para garantir uma correta vedação dos montantes). - Subdividir os demais planos de maneira mais possível equidistante com relação à altura total da estante.

2 - FIXAÇÃO À PAREDE: Uma vez montada a estante antes de usá-la, é obrigatório fixá-la à parede com adequadas buchas de fixação (buchas não incluídas). Em caso de paredes de outro material, preparar adequados sistemas de fixação (consultar o revendedor). As fixações a parede devem ser efetuadas usando os furos dos montantes, aplicando no mínimo 2 fixações a cerca de ¾ da altura da estante.

3 - CARGA: Dispor a carga nos planos de modo uniforme distribuído, não superando a capacidade máxima declarada. Arrumar com cuidado as cargas sobre os planos, evitando deixá-las cair de modo brusco.

4 - MANUTENÇÃO E LIMPEZA

- Verificar a estrutura periodicamente (a cada 6 meses). - Verificar a manutenção de todo o alojamento do plano no encaixe do montante. - Verificar visualmente a planaridade dos planos e a perpendicularidade dos montantes. - Verificar o estado geral da estrutura e no caso em que se encontrem anomalias (deformações, rupturas, oxidações excessivas, etc.), substituir imediatamente as partes danificadas ou defeituosas. - A estante deve ser mantida em ambiente fechado e não sujeita à humidade. - Limpar a estante usando luvas de trabalho.

ADVERTÊNCIAS! O FABRICANTE DECLINA TODA RESPONSABILIDADE EM CASO DE MONTAGENS NÃO CONFORMES. A PRESENTE ESTANTE DEVE SER UTILIZADA APENAS E EXCLUSIVAMENTE PARA GUARDAR MATERIAIS. QUALQUER OUTRO USO É PROIBIDO. O FABRICANTE DECLINA TODA RESPONSABILIDADE EM CASO DE UTILIZAÇÃO NÃO CONFORME.