

OPTIONAL

OPTIONS

SONDERZUBEÖR

ACCESSOIRES

OPCIONAL

# RIMINI NEW

COD. 20184



COD. 10389

**Griglia cromata da 67x40 cm**  
67x40 cm chrome-plated grill rack  
Verchromter Grillrost 67x40 cm  
Grille chromée 67x40 cm  
Parrilla cromada de 67x40 cm



COD. 45187

**Tavolo Laterale per BBQ**  
BBQ side worktop  
Seitentisch für grillkamin  
Plan de travail latéral pour BBQ  
Mesa Lateral para Barbacoa



COD. 12086

**Colla Linea Fix da 300 cm**  
«Linea Fix» adhesive, 300 ml  
Kleber Linea Fix 300 ml  
Colle Linea Fix 300 ml  
Adhesivo Linea Fix de 300 ml



COD. 46771

**Set per Cottura**  
Cooking set  
Grillbesteck  
Set ustensiles de cuisson  
Set para cocinar en barbacoa



Lineavz.it

Cod. 20184

Code  
Art.Nr  
Cod.  
Cod.

Barbecue in cemento refrattario con focolare e basamento già tinto nell'impasto.  
Utilizzabile a carbonella.  
Accessori inclusi: griglia cromata.

Refractory cement barbecue with cooking chamber and base already coloured in the mixture.  
Can be used with charcoal.  
Accessories included: chrome..plated grill rack.

Grillkamin aus Feuerzement mit voll durchgefärbtem Feuerraum und Unterteil. Befuehrer mit Holzkohle. Im Liefererbehälter enthaltenes Zubehor: verchromter Grillrost.

Barbecue en béton réfractaire avec foyer et socle teinté dans le masse. Fontionne au charbon de bois. Accessoires inclus: grille chromée.

Barbacoa de cemento refractario con hogar y encimar con el color integrado en el cemento. Se utiliza con carbón vegetal. Accesorios incluidos: parrilla cromada.

## CARATTERISTICHE

## FEATURES



## Utilizzabile a carbonella

Can be used with charcoal

Befuehrbar mit Holzkohle

Fonctionne au charbon de bois

Se utiliza con carbon vegetal

## EIGENSCHAFTEN



## Da dipingere con pittura protettiva

Protective paint required

Schutzanstrich notwendig

À peindre avec la peinture de protection

Se pinta con la pintura protectora

## CARACTÉRISTIQUES



## Da montare con Colla Linea Fix

Assemble using «Linea Fix» adhesive

Montage mit kleber Linea Fix

A monter avec la Colle Linea Fix

Se monta Adhesivo Linea Fix

## CARACTERÍSTICAS



## Da montare con Malta

Assemble using mortar

Montage mit Mörtel

À monter avec du Mortier

Se momnta con mortero

## DATI TECNICI – TECHNICAL SPECIFICATIONS – TECHNISCHE DATEN – CARACTÉRISTIQUES TECHNIQUES – DATOS TÉCNICOS

Dimensioni barbecue  
Barbecue dimensions  
Maße Grillkamin  
Dimensions barbecue  
Medidas barbacoa

L 89 • P 59 • H 206 cm

Peso  
Weight  
Gewicht  
Poids  
Peso

414 Kg

Piano cottura  
Cooktop  
Kochfeld  
Surface de cuisson  
Encimera

cm 65 x 40

Dimensioni griglia  
Grill rack dimensions  
Maße Grillrost  
Dimensions grille  
Medidas parrilla

cm 67 x 40

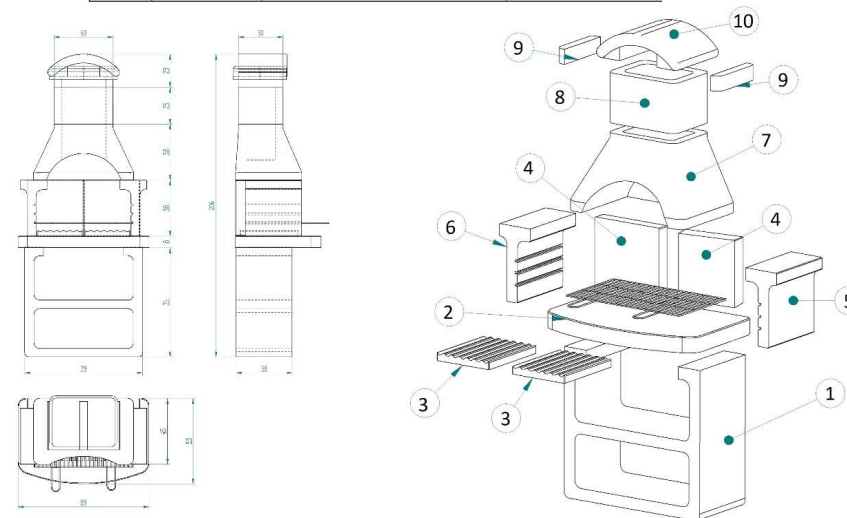
Griglia posizionabile su livelli  
Number of grill levels  
Grillrost 2-fach verstellbar  
Nombre de positions  
Parrilla ajustable en niveles

3

Dimensioni imballo  
Packaging dimensions  
Verpackungsgröße  
Dimensions emballage  
Medidas del embalaje

L 82 • P 48 • H 130 cm

Posizione	Codice	Codice EAN	Descrizione	Quantità	Peso (Kg) c.u.
1	BA-005	8033210849826	Basamento	1	118,5
2	PL-003VR	8057685810051	Elemento Piano Lavoro	1	60,5
3	PF-001V	8033210847419	Piano Fuoco	2	10,5
4	SC-006VD/VS	8033210847754/47761	Schiena Focolare	1	31
5	SF-006VD	8033210847921	Spalla Focolare Destra	1	20
6	SF-006VS	8033210847938	Spalla Focolare Sinistra	1	20,5
7	CA-005V	8033210845958	Cappia	1	70
8	CF-002V	8033210847235	Carnia Fumaria	1	21,5
9	SU-001LV	8033210847334	Supporto	2	2
10	CO-001V	8033210847259	Comignolo	1	17,5



Linea VZ s.r.l. non si assume responsabilità per eventuali errori o inesattezze nel contenuto di questo catalogo e si riserva la facoltà di opporre modifiche o migliorie sui propri prodotti senza alcun preavviso.  
Per le modalità di montaggio e di utilizzo vedi istruzioni allegate ad ogni prodotto.

Linea VZ s.r.l. Cannot be held liable for any errors or imprecisions that may appear in this catalogue, and reserves the right to make any changes or improvements to its products without prior notice.  
For details on assembly and operation, see the instructions supplied with each product

Linea VZ s.r.l. übernimmt keine Haftung für Fehler oder Ungenauigkeiten in diesem Katalog und behält sich vor, ohne jede Vorankündigung Änderungen bzw. Verbesserungen an den Produkten vorzunehmen.  
Jedem Produkt liegt eine Montage- und Bedienungsanleitung bei.

Linea VZ s.r.l. décline tout responsabilité en cas d'erreurs ou d'inexactitudes dans ce catalogue et se réserve le droit d'apporter toute modification ou amélioration à ses produits sans préavis.  
Pour les modalités de Montage et d'utilisations se reporter aux instructions jointes au produit.

Linea VZ s.r.l. no asume ninguna responsabilidad por posibles errores o imprecisiones en el contenido de este catálogo y se reserva el derecho de realizar modificaciones o mejoras a sus productos sin previo aviso.  
Para los métodos de instalación y uso véanse las instrucciones suministradas con cada producto